

DOJIN  
R18  
成人向け  
18歳未満の  
購入・閲覧禁止



私立くすぐり学園

水瀬伊織と菊地真の  
秘密のくすぐり勝負

私立楠栗くすぐり  
学園ツ!!

全国から集められた  
小中高一貫の  
生徒数五千を超える  
マンモス校ツ!!

そう  
この学園は

セクハラ容認の  
パラダイス  
くすぐり学園  
なのであるッ!!



くすぐるのが好きな者  
されるのが好きな者  
知らずに入学する者

全国から  
選りすぐった  
様々な若者が  
集まるのだッ!!



# 変法内校

学園側はくすぐりを奨励する制度を制定し日夜くすぐりの研究に勤しんでいるッ!!

- 一. 教室間ク背二道操
- 二. 許不為行為番本
- 三. 使用具操二手勝
- 四. 扱取訟二手勝



みんな  
ーっ!!

今日も私たちの歌を  
聴いてくれて  
ありがとうーっ!!

オ

私立くすぐり学園アイドル部 定期公演  
いおまこミニライブ





真っ!!  
あんたまた  
歌詞間違えてた  
でしょっ!?

くわっ

伊織こそ  
ダンス遅れてた  
じゃないかっ!!

うるさいわねっ!!  
立て直したんだから  
いーじゃないっ!!

だいたい歌詞を  
間違える方が  
アイドルとして  
どーなのよっ!!

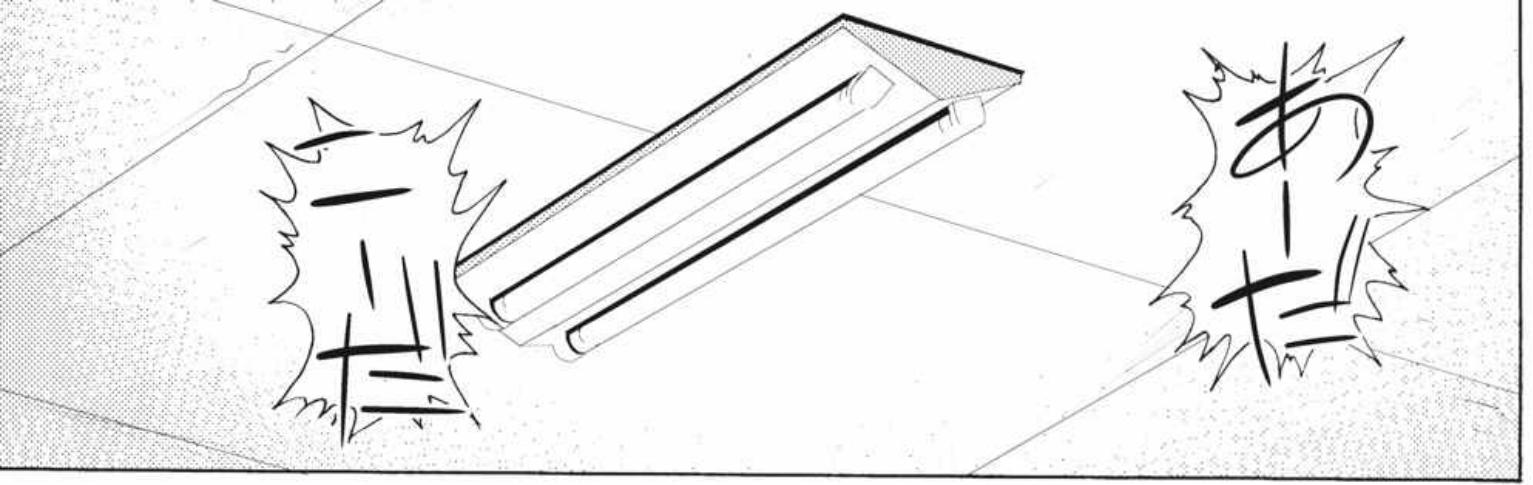
伊織のダンスで  
リズムが狂って  
歌詞が  
飛んだんだよっ!!

なによっ!!  
私のせい  
にする気っ!?

あ

あ

あ



アレで  
白黒つけましょ

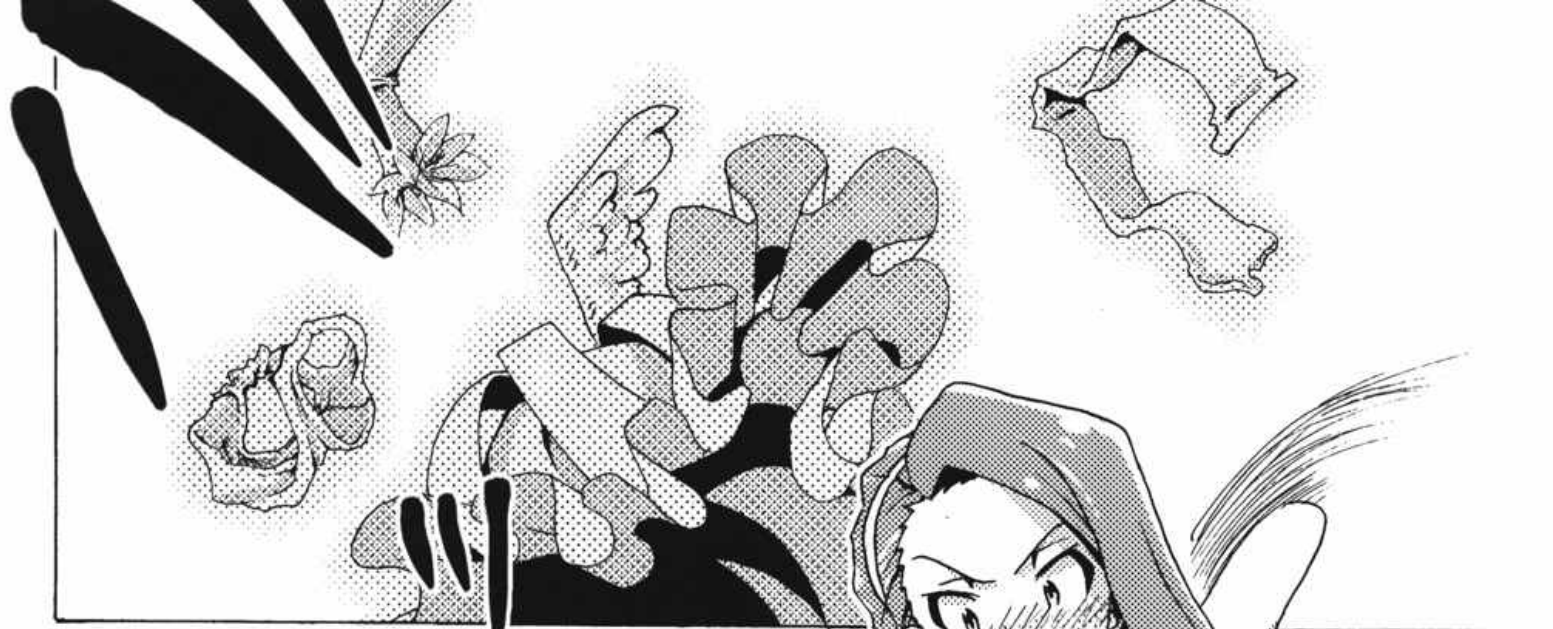


えっ？

仕方  
ないわね

……







う……

……  
わかったよ  
……



い  
伊織……

もじ

やっぱりコレ  
恥ずかしいよ……

何言ってるのよ  
まだまだ  
これからよっ

ええっ!?





だ・か・ら・ス・リ・ル・が  
あ・る・ん・じ・や・な・い・の



もし人が  
入ってきたら  
……

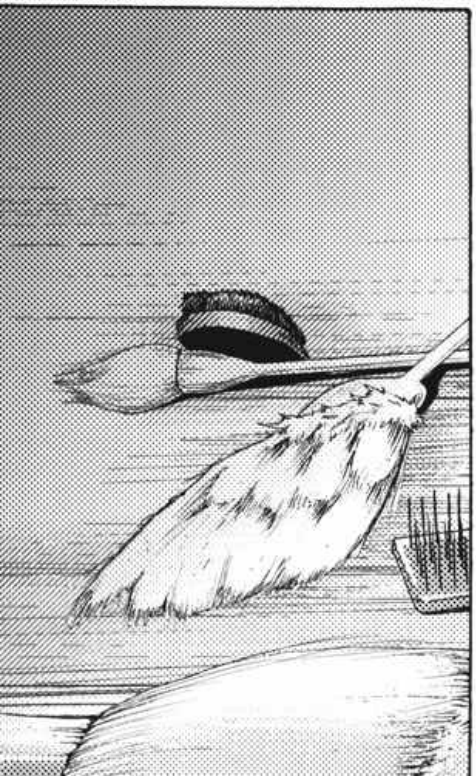
バカねえ



……  
伊織のやつ  
楽しんでるなっ



ひびく



わかつたよ  
やれば  
いいんでしょ  
やればっ!!

……

おん





攻撃してきても  
いいのよ?

も...と

はあ...

はあ  
はあ



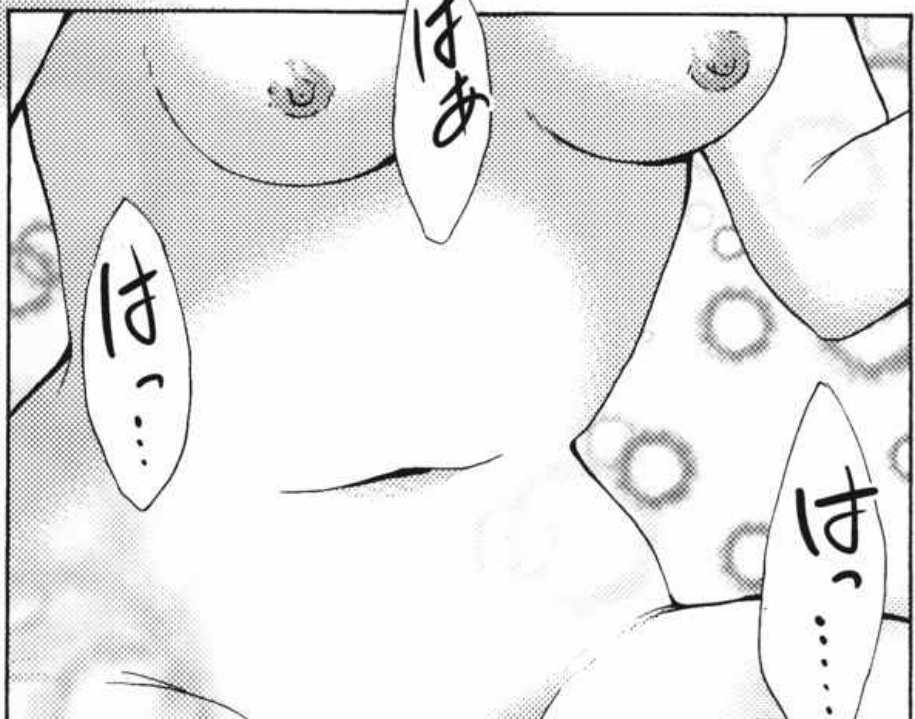
はう...っ!!

はあ...



まさか  
毛筆程度で  
防戦一方?

どうしたの  
真?





伊織の  
弱点をつ



ボクも何度か  
この勝負で  
知ってるんだよ



……



……  
!!







ボクだって  
必死さ伊織



やるわね  
真……

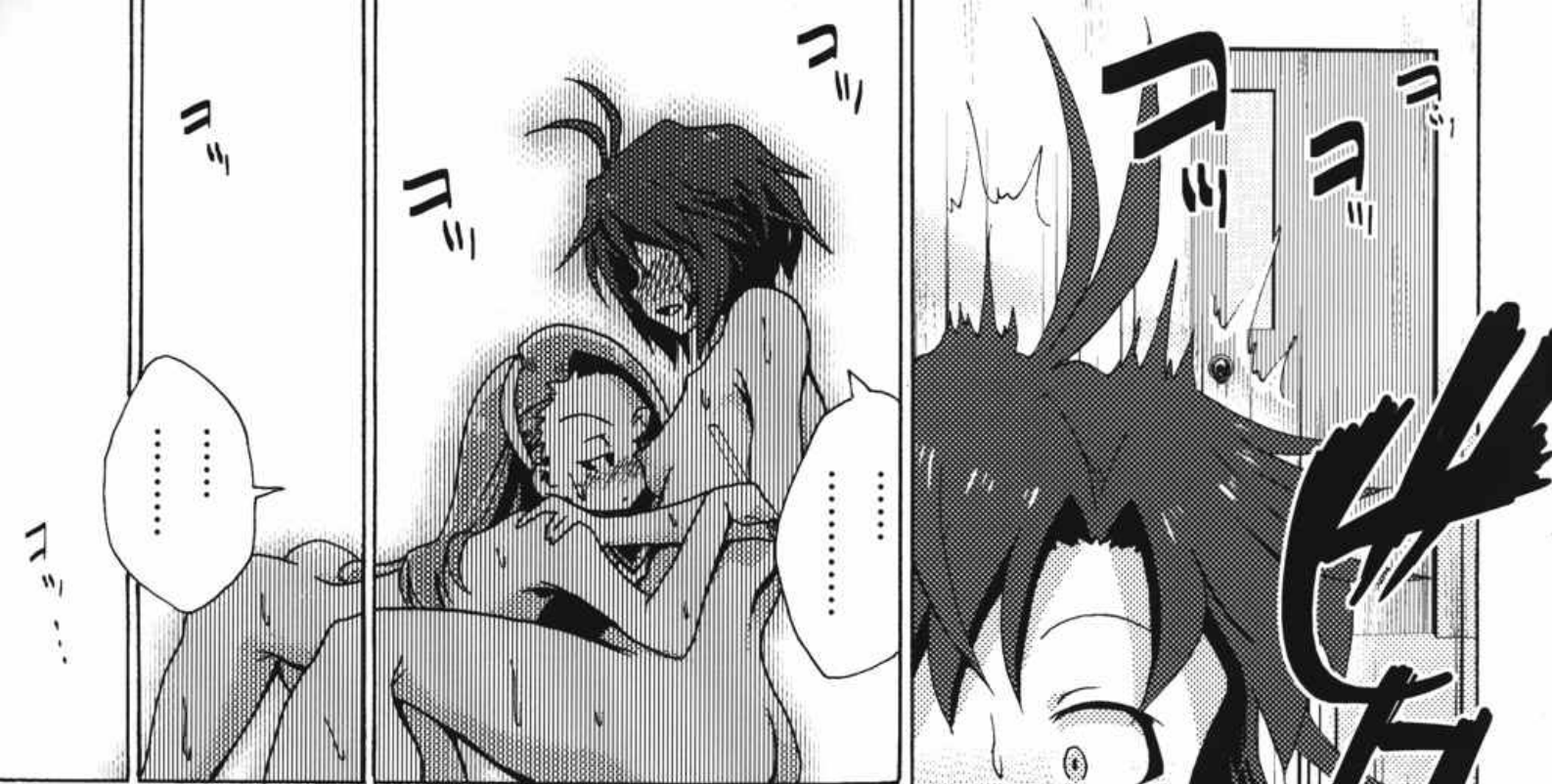
はあ……  
はあ……



こんな状況を  
見られたらと  
思うと……



いつあのドアを  
開けられて





どうか  
しましたか？

!?

いついえっ!!  
なんでも  
なひやつ!?

?



いつ伊織っ!!  
ちよっ……  
ちよつと  
タイムっ!!



なに甘いこと  
言ってるのよ？

勝負中よ

そっ  
そんなあっ!?





気を付けて  
くださいね  
……



伊織い  
……



……



……!?  
きや

!!!



ふふふふ  
ふふふふ  
ふふふふ

えっ 真っ  
ちよっ……

覚悟は  
いい？  
伊織い

……

わ  
わ  
わ

わ  
わ  
わ

わ  
わ  
わ

み  
た  
ら  
は  
は  
は



私の負けで  
いいからひひひひ  
ひひひひひっ!!

負けっ  
……!!



あひっ  
はひひひ  
ひひひひひっ!!



あれ?  
もう終わり?

ボクはこのくらい  
耐えたのに……



どうした  
伊織っ!?



はべし  
ツツ!?



おっおおお  
落ち着きなさい  
真っ!!

私に考えが  
あるわ

どっどどどど  
どうしよう  
伊織っ!?

はっ!?



えっ?





うっ

うー...ん



なっ...

なんじゃ  
こりやあ  
つつ!?



腕がっ!?

私たちの秘密を  
見られたからには

あんたとも  
秘密を共有  
させてもらうわっ

あんたの  
恥ずかしい姿も  
ビデオに撮らせて  
もらうわよにひひ

んなっ!?

お前らも  
映ってるけど  
それはいいのか



んしょ  
.....

真あんたも  
手伝いなさい

うあ...

ぼ、  
ボクも？

んと...こう  
...かな？

おっ  
おっ  
おい...

おっ  
おっ

おっ  
おっ

おっ  
おっ



まっ...  
待てっ

お前ら  
...っ

おっ  
おっ

おっ  
おっ

おっ  
おっ

おっ  
おっ

ぐっ...

おっ  
おっ





さあ  
舐めなさいっ!!

ふむっ  
ふがっ

もっ!!

くっ!!

んむむ  
すっ!!

カッ!!

.....

犬みたいなあんたの  
恥ずかしい姿を  
ビデオに収めるのよ







い……イカン  
このままでは  
……っ

ハァッハァッ

プロデューサーと  
アイドルとして  
本当に取り返しの  
つかないことに……!!

まだまだだな

もうやめるんだ

もっと  
お願いします!

ぐっ……  
早くなんとか

しないと……!!

セッ

セッ

まだまだだな

こんなんじや  
全くイケないぞ

今はあきらめて  
またの機会に……

ムカツ

ま……  
まだまだだな  
二人とも

もっと  
お願いします!



ふっふふふふ  
ふざけるんじゃないわよっ!!

ここまでしておいて  
終わりなんて  
冗談じゃないわっ!!

パーフェクトコミュニケーション

ひえええーっ!?

なんか火が  
ついちゃった!!

アッ

アッ

アッ

アッ

アッ

アッ

アッ

アッ

アッ

アッ

アッ





プロデューサー  
……んっ

伊織  
……っ

ぬっっっ……

ふんっ!!

あぁ……んっ

んっ……んっ

んっ……んっ

んっ……んっ

伊織っ

カメラ  
回って  
るぞっ

ふえっ!!  
えっえっ!!



なにバカなこと  
言って……



でな  
伊織

って言って  
くれないか？



頼むっ!!



……  
んもう



お願いっ  
伊織っ!!

わかった  
……わよっ

●REC  
00:22:53

み……みんなのアイドル  
伊織ちゃんであええす

私のいやらしい  
おま○こに  
プロデューサーの  
でっかいおち○ぽが

……って  
ななななに  
させる気なのよ  
この変態っ!!

……  
はい  
続けて

お、お……

お、お……

そつ……その  
ぶつといおち○ぽに  
子宮をつ……突かれつ

奥までつ  
あたつ……  
当たつて……

もうだめつ  
……イクつ

お、お……

イツちやうの  
おおおおおつ

出して……つ  
出してえええつ











変態  
大人っっ!!

ド変態  
っ!!

ななななな  
なんてこと  
言わせるのよ  
この変態っ!!



……伊織は  
まだいいよ



ホクも  
その……  
えと……



プロデューサーと  
さ……最後まで  
その……いったし

セッ

真のことすっかり  
忘れてて  
私だけ楽しんでた  
みたいで〜



伊織はいつも  
そうやって  
自分ばかり  
楽しんでっ!!



なによっ!!  
入りたいなら  
混ざってくれば  
いいじゃないっ!!



決着はまだ  
ついてないんだ  
からねっ!!

私・た・ち・と・の  
秘・密・の・勝・負・は



えっ  
うわ

えっ?

.....  
えっ?

今後彼女らの  
秘密の勝負が  
行われることは  
なかったという



はあ  
疲れたねえ

そうね  
.....



## あとがき

どうも、たろさんと申します。  
この度は本をお手に取っていただきありがとうございます。

なんとか同人誌2冊目を出すことができました。  
しかしくすぐり学園と銘打ってそれほどくすぐりシーンがないという.....。  
本当はもっと濃いめのガチくすぐりをもう1冊出す予定で、  
ライトなエロとお好みで楽しんでもらえるようにしたかったのですが残念、時間が足りない。

前回の本では作画が今一つだったと感じ、今回は時間をかけて丁寧に仕上げました。  
まだまだ不慣れなことも多く無駄に時間がかかった気がしますが.....。

無駄と言えばページ数が思った以上に増えてしまい、ネームと言うものがいかに大切か実感しました。  
この作品のネームはネームの描き方などを勉強する前に描いたもので、手直したかったんですが  
既に原稿に取り掛かっていて修正するのも面倒だったのでそのまま使ってます。今は後悔しています。

今回の課題は作画でしたし、次回の課題はネームですね。  
ただ入れたいシーンを入れるだけでなく、キャラの大きさや構図を意識してコマを削ったり冗長化をなくしたり  
見せたいシーンを無駄なく有効的に伝えたり、もっともっと練り込んで次回作に活かせればと思います。

今回は私立くすぐり学園のちょっとした日常を描いてみましたが  
次は学園特有のイベントとか描いてみたいですねえ。  
いやん、スペースがもうない。

それでは、またいつか他の機会でお目見えできれば幸いです。

たろさん

私立くすぐり学園  
水瀬伊織と菊地真の  
秘密のくすぐり勝負



- 誌名 :私立くすぐり学園 水瀬伊織と菊地真の秘密のくすぐり勝負
- 発行日 :2015年8月16日
- 発行 :ILD CAT あいるどきゃつと
- 発行者 :たろさん
- 印刷 :ねこのしっぽ
- E-MAIL :kix@maitown.com
- BLOG :<http://ildcat.blog.jp/>
- Twitter:[https://twitter.com/YAMANEKOo\\_o](https://twitter.com/YAMANEKOo_o)
- pixiv :<http://pixiv.me/wildcat-yamaneko-e>

※18歳未満の購入・閲覧・所持を禁止致します。  
※無断転載・複製・ネット上へのアップロードは厳禁です。

